

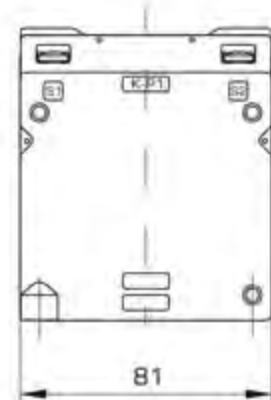
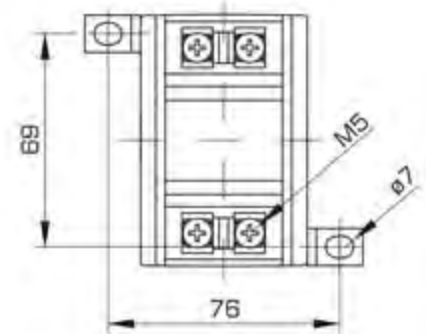
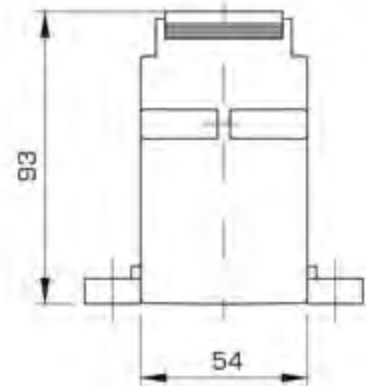
LV Ring Type Current Transformer in housing

Type	CT Width	Max. Cable	Max. Busbar	Max Primary Current
ADS20	62 mm	15 mm	1x20x5 mm	300A
CDS20	54 mm	17 mm	1x5x20 mm	200A
ADS30	58 mm	23 mm	1x30x10 mm	500A
ADB30	81 mm	26 mm	1x30x10 mm	800A
CDS30	54 mm	23 mm	1x10x30 mm	600A
ADS40	69 mm	28 mm	1x40x10 mm	600A
ADB40	81 mm	30 mm	1x40x10 mm	800A
A50	90 mm	40 mm	1x50x10 mm	1250A
A61	110 mm	-	1x60x10 mm	1250A
ADS62	82 mm	30 mm	2x60x10 mm	2000A
ADB80	141 mm	60 mm	2x80x10 mm	2500A
ADB81	141 mm	30 mm	2x80x10 mm	2500A
ADS100	127 mm	52 mm	3x100x10 mm	4000A
A101	164 mm	30 mm	2x100x10 mm	4000A
ADB111	165 mm	56 mm	3x100x10 mm	4000A
ADB112	165 mm	56 mm	3x120x10 mm	4000A
ADB120	206 mm	70 mm	4x120x10 mm	5000A
ADB126	206 mm	70 mm	4x120x10 mm	5000A
ARD-2	142 mm	30 mm	2x80x10 mm	2000A
ARD-3	164 mm	30 mm	2x100x10 mm	4000A
ARD-4	164 mm	30 mm	2x80x10 mm	4000A
ARD-5	206 mm	70 mm	4x120x10 mm	5000A

LV Current transformer ASK

Technical information:

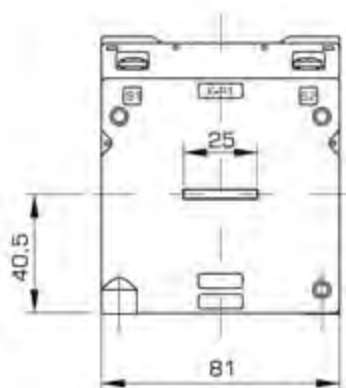
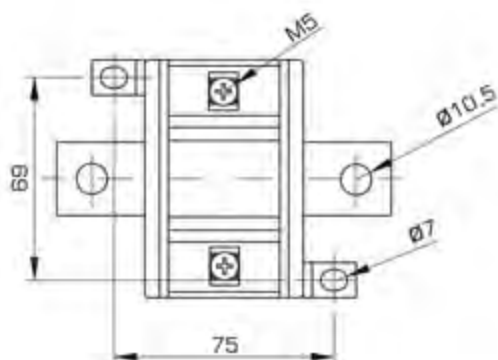
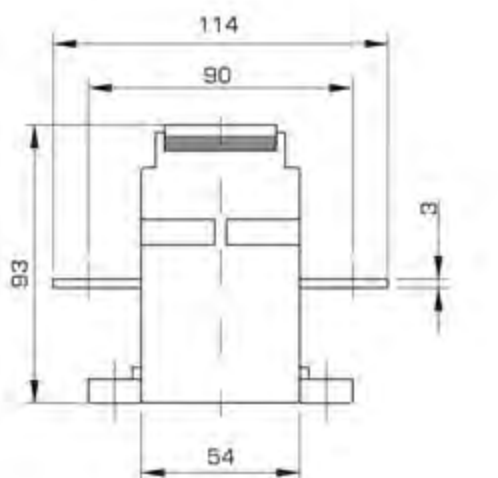
- Unbreakable housing, of RAL 7035 light grey
- Acc.to, IEC 60044-1
- Maximum operating voltage, 0,72kV (1,2kV)
- Insulation class E
- lth: 60xln
- Frequencies, 50/60 Hz
- Primary current 1A up to 30A
- Secondary 1A, 5A
- Excess current limiting factor, FS5 nominal current
- Other requirements on request



Secondary terminal M5.
Starting torque 2-2,5Nm

Primary Current A	Secondary 5A class						Secondary 1A class			
	0,2s	0,2	0,5s	0,5	1	3	0,2	0,5	1	3
	VA									
1	2,5	2,5	2,5	2,5	2,5	2,5	2,5	2,5	2,5	2,5
	5	5	5	5	5	5	5	5	5	5
	10	10	10	10	10	10	10	10	10	10
	15	15	15	15	15	15	15	15	15	15
2,5	2,5	2,5	2,5	2,5	2,5	2,5	2,5	2,5	2,5	2,5
	5	5	5	5	5	5	5	5	5	5
	10	10	10	10	10	10	10	10	10	10
	15	15	15	15	15	15	15	15	15	15
5	2,5	2,5	2,5	2,5	2,5	2,5	2,5	2,5	2,5	2,5
	5	5	5	5	5	5	5	5	5	5
	10	10	10	10	10	10	10	10	10	10
	15	15	15	15	15	15	15	15	15	15
10	2,5	2,5	2,5	2,5	2,5	2,5	2,5	2,5	2,5	2,5
	5	5	5	5	5	5	5	5	5	5
	10	10	10	10	10	10	10	10	10	10
	15	15	15	15	15	15	15	15	15	15
15	2,5	2,5	2,5	2,5	2,5	2,5	2,5	2,5	2,5	2,5
	5	5	5	5	5	5	5	5	5	5
	10	10	10	10	10	10	10	10	10	10
	15	15	15	15	15	15	15	15	15	15
20	2,5	2,5	2,5	2,5	2,5	2,5	2,5	2,5	2,5	2,5
	5	5	5	5	5	5	5	5	5	5
	10	10	10	10	10	10	10	10	10	10
	15	15	15	15	15	15	15	15	15	15
25	2,5	2,5	2,5	2,5	2,5	2,5	2,5	2,5	2,5	2,5
	5	5	5	5	5	5	5	5	5	5
	10	10	10	10	10	10	10	10	10	10
	15	15	15	15	15	15	15	15	15	15
30	2,5	2,5	2,5	2,5	2,5	2,5	2,5	2,5	2,5	2,5
	5	5	5	5	5	5	5	5	5	5
	10	10	10	10	10	10	10	10	10	10
	15	15	15	15	15	15	15	15	15	15

LV Current transformer ASB



Secondary terminal M5.
Starting torque 2-2.5Nm

Technical information:

- Unbreakable housing, of RAL 7035 light grey
- Acc. to, IEC 60044-1
- Maximum operating voltage, 0,72kV (1,2kV)
- Insulation class E
- lth: 60xln
- Frequencies, 50/60 Hz
- Primary current 15A up to 200A
- Secondary 1A, 5A
- Excess current limiting factor, FS5 nominal current
- Other requirements on request

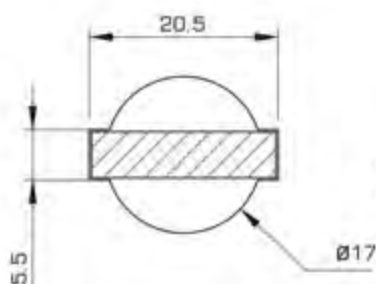
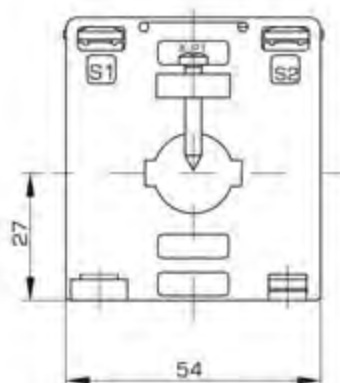
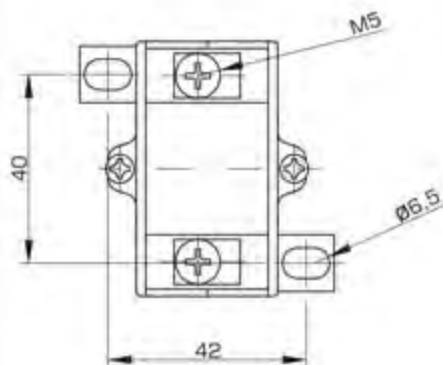
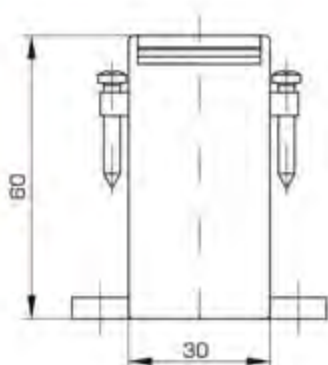
Primary Current	Secondary 5A						Secondary 1A			
	class						class			
	0,2s	0,2	0,5s	0,5	1	3	0,2	0,5	1	3
15	2,5	2,5	2,5	2,5	2,5	2,5	2,5	2,5	2,5	2,5
	5	5	5	5	5	5	5	5	5	5
	10	10	10	10	10	10	10	10	10	10
	15	15	15	15	15	15	15	15	15	15
20	2,5	2,5	2,5	2,5	2,5	2,5	2,5	2,5	2,5	2,5
	5	5	5	5	5	5	5	5	5	5
	10	10	10	10	10	10	10	10	10	10
	15	15	15	15	15	15	15	15	15	15
30	2,5	2,5	2,5	2,5	2,5	2,5	2,5	2,5	2,5	2,5
	5	5	5	5	5	5	5	5	5	5
	10	10	10	10	10	10	10	10	10	10
	15	15	15	15	15	15	15	15	15	15
40	2,5	2,5	2,5	2,5	2,5	2,5	2,5	2,5	2,5	2,5
	5	5	5	5	5	5	5	5	5	5
	10	10	10	10	10	10	10	10	10	10
	15	15	15	15	15	15	15	15	15	15
50	2,5	2,5	2,5	2,5	2,5	2,5	2,5	2,5	2,5	2,5
	5	5	5	5	5	5	5	5	5	5
	10	10	10	10	10	10	10	10	10	10
	15	15	15	15	15	15	15	15	15	15
60	2,5	2,5	2,5	2,5	2,5	2,5	2,5	2,5	2,5	2,5
	5	5	5	5	5	5	5	5	5	5
	10	10	10	10	10	10	10	10	10	10
	15	15	15	15	15	15	15	15	15	15
75	2,5	2,5	2,5	2,5	2,5	2,5	2,5	2,5	2,5	2,5
	5	5	5	5	5	5	5	5	5	5
	10	10	10	10	10	10	10	10	10	10
	15	15	15	15	15	15	15	15	15	15
80	2,5	2,5	2,5	2,5	2,5	2,5	2,5	2,5	2,5	2,5
	5	5	5	5	5	5	5	5	5	5
	10	10	10	10	10	10	10	10	10	10
	15	15	15	15	15	15	15	15	15	15
100	2,5	2,5	2,5	2,5	2,5	2,5	2,5	2,5	2,5	2,5
	5	5	5	5	5	5	5	5	5	5
	10	10	10	10	10	10	10	10	10	10
	15	15	15	15	15	15	15	15	15	15
125	2,5	2,5	2,5	2,5	2,5	2,5	2,5	2,5	2,5	2,5
	5	5	5	5	5	5	5	5	5	5
	10	10	10	10	10	10	10	10	10	10
	15	15	15	15	15	15	15	15	15	15
150	2,5	2,5	2,5	2,5	2,5	2,5	2,5	2,5	2,5	2,5
	5	5	5	5	5	5	5	5	5	5
	10	10	10	10	10	10	10	10	10	10
	15	15	15	15	15	15	15	15	15	15
160	2,5	2,5	2,5	2,5	2,5	2,5	2,5	2,5	2,5	2,5
	5	5	5	5	5	5	5	5	5	5
	10	10	10	10	10	10	10	10	10	10
	15	15	15	15	15	15	15	15	15	15
200	2,5	2,5	2,5	2,5	2,5	2,5	2,5	2,5	2,5	2,5
	5	5	5	5	5	5	5	5	5	5
	10	10	10	10	10	10	10	10	10	10
	15	15	15	15	15	15	15	15	15	15

LV Current transformer CDS20

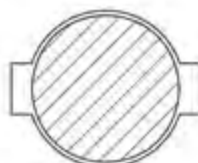


Technical information:

- Unbreakable housing, of RAL 7035 light grey
- Acc.to, IEC 60044-1
- Maximum operating voltage, 0,72kV (1,2kV)
- Insulation class E
- lth: 60xln
- Frequencies, 50/60 Hz
- Primary current 50A up to 200A
- Secondary 1A, 5A
- Other requirements on request



for primary busbar
up to 1 (10x20) mm



for cable
up to ø17

Secondary terminal M5,
Starting torque 2-2,5Nm

Primary Current A	Secondary 5A or 1A class		
	0,5	1	3
	VA		
50			1,5
60			1,5
70			2
75			2
80			2
100		1,5	1,5
120		2	3
125		2	3
150		2,5	4
200	2	4	6

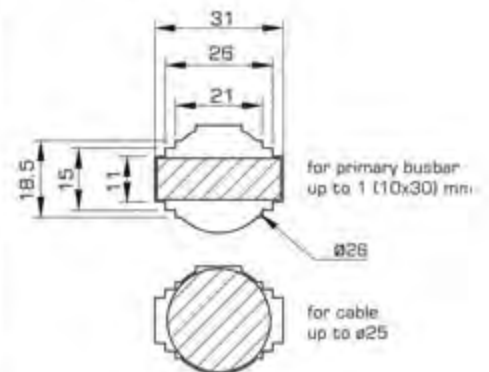
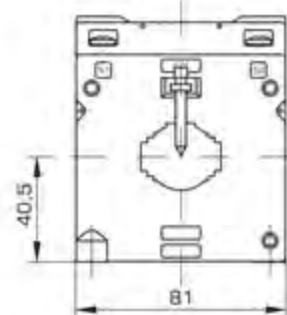
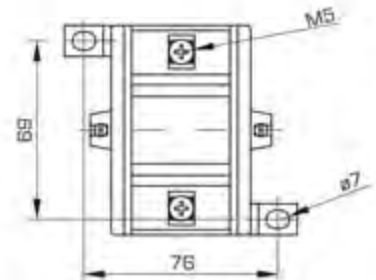
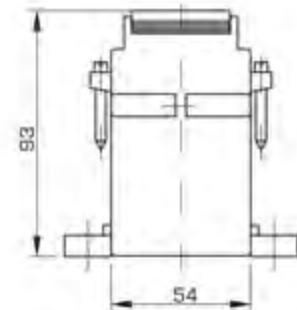
LV Current transformer ADB30

Technical information:

- Unbreakable housing, of RAL 7035 light grey
- Acc.to, IEC 60044-1
- Maximum operating voltage, 0,72kV (1,2kV)
- Insulation class E
- lth: 60xln
- Frequencies, 50/60 Hz
- Primary current 50A up to 600A
- Secondary 1A, 5A
- Excess current limiting factor, FS5 nominal current
- Other requirements on request

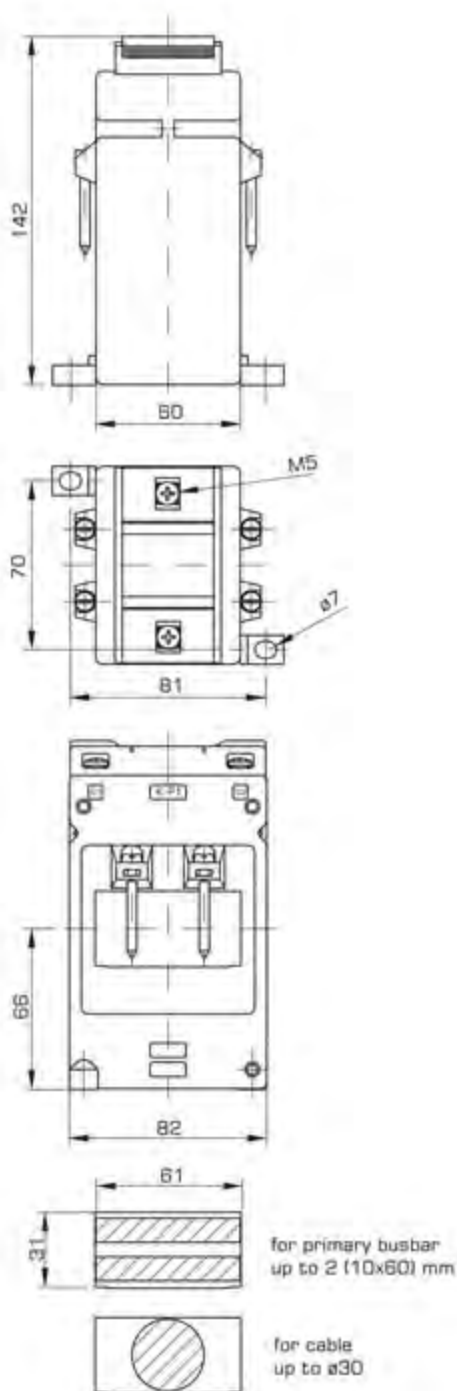


Primary Current A	Secondary 5A						Secondary 1A			
	class						class			
	0,2s	0,2	0,5s	0,5	1	3	0,2	0,5	1	3
	VA						VA			
50			1,5	1,5	1,5		1,5	1,5	1,5	
				2,5	2,5	5	2,5	2,5	2,5	5
75			1,5	1,5	1,5	1,5	1,5	1,5	1,5	1,5
				2,5	2,5	2,5	2,5	2,5	2,5	2,5
100			2,5	2,5	2,5	2,5	2,5	2,5	2,5	2,5
				5	5	5	5	5	5	5
125			2,5	2,5	2,5	2,5	2,5	2,5	2,5	2,5
				5	5	5	5	5	5	5
150			2,5	2,5	2,5	2,5	2,5	2,5	2,5	2,5
				5	5	5	5	5	5	5
200			2,5	2,5	2,5	2,5	2,5	2,5	2,5	2,5
				5	5	5	5	5	5	5
250			2,5	2,5	2,5	2,5	2,5	2,5	2,5	2,5
				5	5	5	5	5	5	5
300			2,5	2,5	2,5	2,5	2,5	2,5	2,5	2,5
				5	5	5	5	5	5	5
400			2,5	2,5	2,5	2,5	2,5	2,5	2,5	2,5
				5	5	5	5	5	5	5
500			2,5	2,5	2,5	2,5	2,5	2,5	2,5	2,5
				5	5	5	5	5	5	5
600			2,5	2,5	2,5	2,5	2,5	2,5	2,5	2,5
				5	5	5	5	5	5	5



Secondary terminal M5,
Starting torque 2-2,5Nm

LV Current transformer ADS62



Secondary terminal M5,
Starting torque 2-2.5Nm

Technical information:

- Unbreakable housing, of RAL 7035 light grey
- Acc.to, IEC 60044-1
- Maximum operating voltage, 0,72kV (1,2kV)
- Insulation class E
- lth: 60xln
- Frequencies, 50/60 Hz
- Primary current 300A up to 2000A
- Secondary 1A, 5A
- Excess current limiting factor, FS5 nominal current
- Other requirements on request

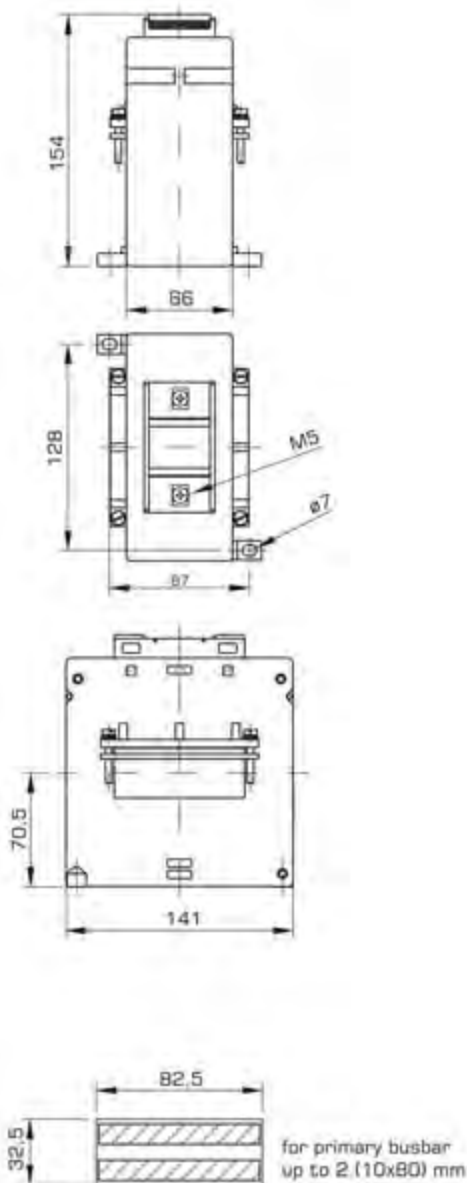
Primary Current A	Secondary 5A class						Secondary 1A class			
	0,2s	0,2	0,5s	0,5	1	3	0,2	0,5	1	3
	VA						VA			
300			7,5	7,5	5	5			5	5
					7,5	7,5			7,5	7,5
					10	10			10	10
400			5	5	5	5			5	5
			7,5	7,5	7,5	7,5			7,5	7,5
					10	10			10	10
					15	15			15	15
500			5	5	5	5			5	5
			7,5	7,5	7,5	7,5			7,5	7,5
					10	10			10	10
600					15	15			15	15
			5	5	5	5			5	5
			7,5	7,5	7,5	7,5			7,5	7,5
					10	10			10	10
750					15	15			15	15
			5	5	5	5			5	5
			7,5	7,5	7,5	7,5			7,5	7,5
800					10	10			10	10
					15	15			15	15
			5	5	5	5			5	5
			7,5	7,5	7,5	7,5			7,5	7,5
1000					10	10			10	10
					15	15			15	15
			5	5	5	5			5	5
1200					7,5	7,5			7,5	7,5
					10	10			10	10
					15	15			15	15
					15	15	15	15	15	15
1250					5	5			5	5
					7,5	7,5			7,5	7,5
					10	10			10	10
					15	15	15	15	15	15
1500					30	30			30	30
					5	5			5	5
					10	10			10	10
					15	15	15	15	15	15
1600					30	30			30	30
					5	5			5	5
					10	10			10	10
					15	15	15	15	15	15
2000					30	30			30	30
					5	5			5	5
					10	10			10	10
					15	15	15	15	15	15

LV Current transformer ADB81



Technical information:

- Unbreakable housing, of RAL 7035 light grey
- Acc.to, IEC 60044-1
- Maximum operating voltage, 0,72kV (1,2kV)
- Insulation class E
- It: 60xIn
- Frequencies, 50/60 Hz
- Primary current 200A up to 2500A
- Secondary 1A, 5A
- Excess current limiting factor, FS5 to 2000A
nominal current, FS10 as of 2500A nominal current
- Other requirements on request



Secondary terminal M5,
Starting torque 2-2,5Nm

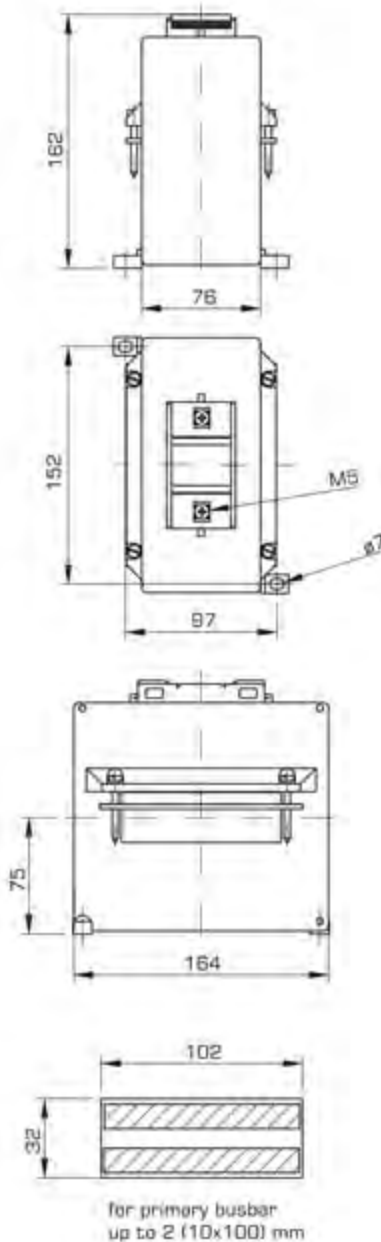
Primary Current A	Secondary 5A						Secondary 1A			
	class									
	0,2s	0,2	0,5s	0,5	1	3	0,2	0,5	1	3
	VA									
200					5	5			5	5
						10				10
250					5	5			5	5
					10	10			10	10
300				5	5	5		5	5	5
					10	10		10	10	10
						15				15
400			5	5	5	5		5	5	5
				10	10	10		10	10	10
					15	15			15	15
500			5	5	5	5		5	5	5
				10	10	10		10	10	10
					15	15			15	15
600		5	5	5	5	5	5	5	5	5
			10	10	10	10		10	10	10
				15	15	15		15	15	15
800	5	5	5	5	5	5	5	5	5	5
		10	10	10	10	10	10	10	10	10
			15	15	15	15		15	15	15
1000	5	5	5	5	5	5	5	5	5	5
	10	10	10	10	10	10	10	10	10	10
		15	15	15	15	15	15	15	15	15
					30	30			30	30
1250	5	5	5	5	5	5	5	5	5	5
	10	10	10	10	10	10	10	10	10	10
	15	15	15	15	15	15	15	15	15	15
					30	30		30	30	30
1500	5	5	5	5	5	5	5	5	5	5
	10	10	10	10	10	10	10	10	10	10
	15	15	15	15	15	15	15	15	15	15
	30	30	30	30	30	30	30	30	30	30
2000	5	5	5	5	5	5	5	5	5	5
	10	10	10	10	10	10	10	10	10	10
	15	15	15	15	15	15	15	15	15	15
	30	30	30	30	30	30	30	30	30	30
2500	5	5	5	5	5	5	5	5	5	5
	10	10	10	10	10	10	10	10	10	10
	15	15	15	15	15	15	15	15	15	15
	30	30	30	30	30	30	30	30	30	30

LV Current transformer A101



Technical information:

- Unbreakable housing, of RAL 7035 light grey
- Acc.to. IEC 60044-1
- Maximum operating voltage, 0,72kV (1,2kV)
- Insulation class E
- lth: 60xln
- Frequencies, 50/60 Hz
- Primary current: 400A up to 4000A
- Secondary 1A, 5A
- Excess current limiting factor, FS5 to 2000A nominal current, FS10 as of 2500A nominal current
- Other requirements on request



Secondary terminal M5.
Starting torque 2-2,5Nm

Primary Current A	Secondary 5A					Secondary 1A				
	class					class				
	0.2s	0.2	0.5s	0.5	1	3	0.2	0.5	1	3
	VA									
400					5	5			5	5
					10	10			10	10
						15				15
500				5	5	5			5	5
					10	10			10	10
						15				15
600				5	5	5		5	5	5
					10	10		10	10	10
						15			15	15
800			5	5	5	5		5	5	5
			10	10	10	10		10	10	10
				15	15	15		15	15	15
1000		5	5	5	5	5	5	5	5	5
			10	10	10	10		10	10	10
				15	15	15		15	15	15
1250		5	5	5	5	5	5	5	5	5
			10	10	10	10	10	10	10	10
				15	15	15		15	15	15
1500	5	5	5	5	5	5	5	5	5	5
	10	10	10	10	10	10	10	10	10	10
		15	15	15	15	15	15	15	15	15
1600	5	5	5	5	5	5	5	5	5	5
	10	10	10	10	10	10	10	10	10	10
	15	15	15	15	15	15	15	15	15	15
2000			30	30	30	30		30	30	30
	5	5	5	5	5	5	5	5	5	5
	10	10	10	10	10	10	10	10	10	10
2500	15	15	15	15	15	15	15	15	15	15
	30	30	30	30	30	30	30	30	30	30
3000	5	5	5	5	5	5	5	5	5	5
	10	10	10	10	10	10	10	10	10	10
	15	15	15	15	15	15	15	15	15	15
3200	30	30	30	30	30	30	30	30	30	30
	5	5	5	5	5	5	5	5	5	5
	10	10	10	10	10	10	10	10	10	10
4000	15	15	15	15	15					

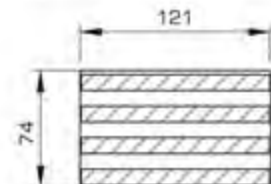
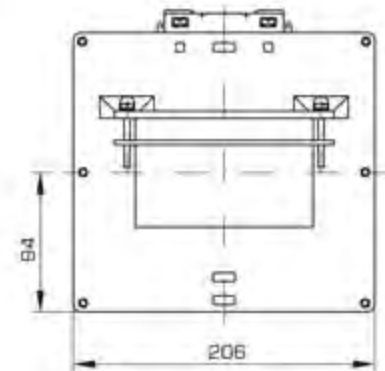
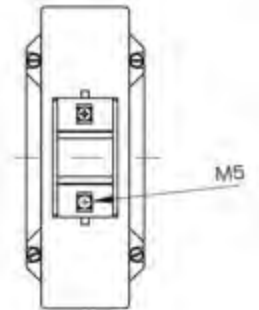
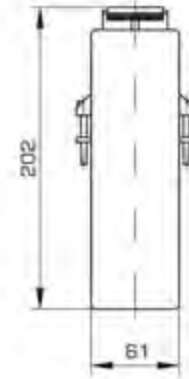
LV Current transformer ADB120

Technical information:

- Unbreakable housing, of RAL 7035 light grey
- Acc.to, IEC 60044-1
- Maximum operating voltage, 0.72kV (1.2kV)
- Insulation class E
- lth: 60xln
- Frequencies, 50/60 Hz
- Primary current 800A up to 5000A
- Secondary 1A, 5A
- Excess current limiting factor, FS5 to 2000A nominal current, FS10 as of 2500A nominal current
- Other requirements on request



Primary Current A	Secondary 5A						Secondary 1A			
	class						class			
	0.2s	0.2	0.5s	0.5	1	3	0.2	0.5	1	3
	VA						VA			
800				7.5	7.5	7.5			7.5	7.5
					10	10			10	10
					15	15			15	15
1000			7.5	7.5	7.5	7.5	7.5	7.5	7.5	7.5
			10	10	10	10	10	10	10	10
				15	15	15	15	15	15	15
1200		7.5	7.5	7.5	7.5	7.5	7.5	7.5	7.5	7.5
			10	10	10	10	10	10	10	10
			15	15	15	15	15	15	15	15
1250			30	30	30	30	30	30	30	30
		7.5	7.5	7.5	7.5	7.5	7.5	7.5	7.5	7.5
		10	10	10	10	10	10	10	10	10
1500			15	15	15	15	15	15	15	15
				30	30	30	30	30	30	30
		7.5	7.5	7.5	7.5	7.5	7.5	7.5	7.5	7.5
1600		10	10	10	10	10	10	10	10	10
			15	15	15	15	15	15	15	15
				30	30	30	30	30	30	30
2000		7.5	7.5	7.5	7.5	7.5	7.5	7.5	7.5	7.5
		10	10	10	10	10	10	10	10	10
		15	15	15	15	15	15	15	15	15
2500		30	30	30	30	30	30	30	30	30
		7.5	7.5	7.5	7.5	7.5	7.5	7.5	7.5	7.5
		10	10	10	10	10	10	10	10	10
3000		15	15	15	15	15	15	15	15	15
		30	30	30	30	30	30	30	30	30
		7.5	7.5	7.5	7.5	7.5	7.5	7.5	7.5	7.5
3200		10	10	10	10	10	10	10	10	10
		15	15	15	15	15	15	15	15	15
		30	30	30	30	30	30	30	30	30
4000		7.5	7.5	7.5	7.5	7.5	7.5	7.5	7.5	7.5
		10	10	10	10	10	10	10	10	10
		15	15	15	15	15	15	15	15	15
5000		30	30	30	30	30	30	30	30	30
		7.5	7.5	7.5	7.5	7.5	7.5	7.5	7.5	7.5
		10	10	10	10	10	10	10	10	10
	15	15	15	15	15	15	15	15	15	
	30	30	30	30	30	30	30	30	30	



for primary busbar
up to 4 (10x120) mm

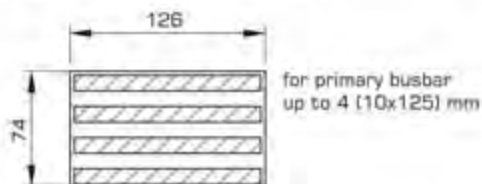
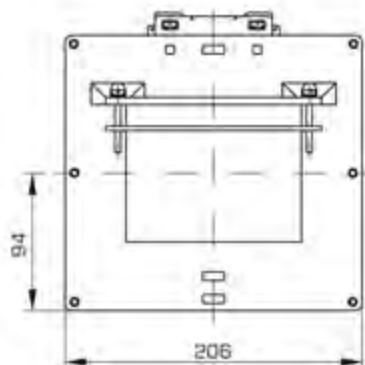
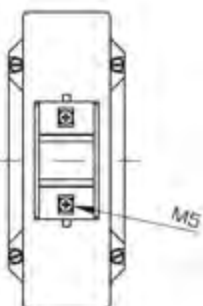
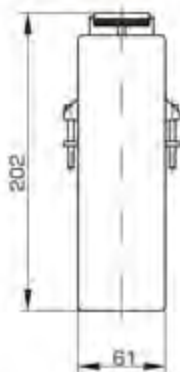
Secondary terminal M5,
Starting torque 2-2.5Nm

LV Current transformer ADB126



Technical information:

- Unbreakable housing, of RAL 7035 light grey
- Acc.to, IEC 60044-1
- Maximum operating voltage, 0,72kV (1,2kV)
- Insulation class E
- lth: 60xln
- Frequencies, 50/60 Hz
- Primary current 800A up to 5000A
- Secondary 1A, 5A
- Excess current limiting factor, FS5 to 2000A
nominal current, FS10 as of 2500A nominal current
- Other requirements on request



Secondary terminal M5,
Starting torque 2-2.5Nm

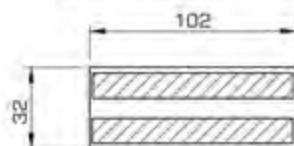
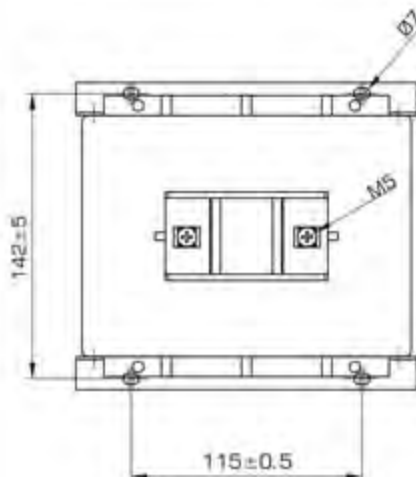
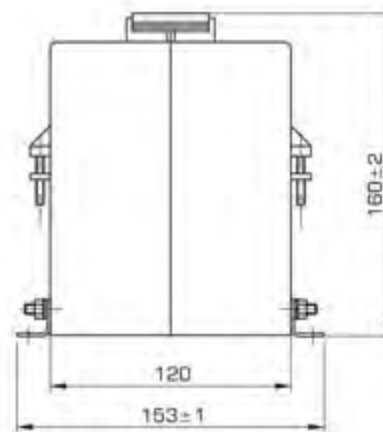
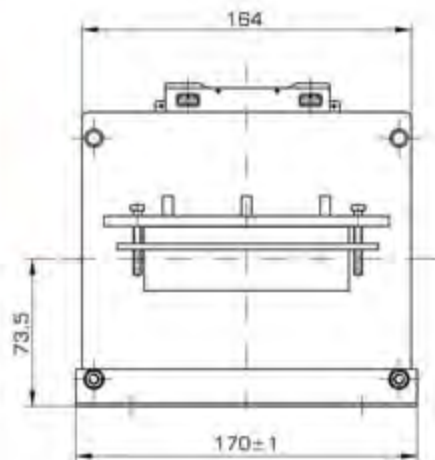
Primary Current A	Secondary 5A						Secondary 1A			
	class		class		class		class		class	
	0,2s	0,2	0,5s	0,5	1	3	0,2	0,5	1	3
VA										
800			7,5	7,5	7,5	7,5			7,5	7,5
					10	10			10	10
					15	15			15	15
1000			7,5	7,5	7,5	7,5			7,5	7,5
			10	10	10	10			10	10
					15	15			15	15
1200			7,5	7,5	7,5	7,5	7,5	7,5	7,5	7,5
					10	10			10	10
					15	15			15	15
1250					30	30			30	30
			7,5	7,5	7,5	7,5	7,5	7,5	7,5	7,5
			10	10	10	10	10	10	10	10
1500					15	15			15	15
					30	30			30	30
			7,5	7,5	7,5	7,5	7,5	7,5	7,5	7,5
1600			10	10	10	10	10	10	10	10
			15	15	15	15	15	15	15	15
			30	30	30	30	30	30	30	30
2000			7,5	7,5	7,5	7,5	7,5	7,5	7,5	7,5
			10	10	10	10	10	10	10	10
			15	15	15	15	15	15	15	15
2500			30	30	30	30	30	30	30	30
			7,5	7,5	7,5	7,5	7,5	7,5	7,5	7,5
			10	10	10	10	10	10	10	10
3000			15	15	15	15	15	15	15	15
			30	30	30	30	30	30	30	30
			7,5	7,5	7,5	7,5	7,5	7,5	7,5	7,5
3200			10	10	10	10	10	10	10	10
			15	15	15	15	15	15	15	15
			30	30	30	30	30	30	30	30
4000			7,5	7,5	7,5	7,5	7,5	7,5	7,5	7,5
			10	10	10	10	10	10	10	10
			15	15	15	15	15	15	15	15
5000			30	30	30	30	30	30	30	30
			7,5	7,5	7,5	7,5	7,5	7,5	7,5	7,5
			10	10	10	10	10	10	10	10
		15	15	15	15	15	15	15	15	
		30	30	30	30	30	30	30	30	

LV Current transformer ARD-4



Technical information:

- Unbreakable housing, of RAL 7035 light grey
- Acc.to, IEC 60044-1
- Maximum operating voltage, 0,72kV (1,2kV)
- Insulation class E
- Ith:60xIn
- Frequencies, 50/60 Hz
- Primary current 500A up to 4000A
- Secondary 1A, 5A
- Other requirements on request



for primary busbar
up to 2 (10x100) mm

Secondary terminal M5.
Starting torque 2-2,5Nm

Primary Current A	Secondary 5A or 1A class	
	5P5 10P5	5P10 10P10
	VA	
500	30	30
600	30	30
750	30	30
800	30	30
1000	30	30
1200	30	30
1250	30	30
1500	45	45
1600	45	45
1800	45	45
2000	45	45
2500	60	60
3000	60	60
4000	60	60

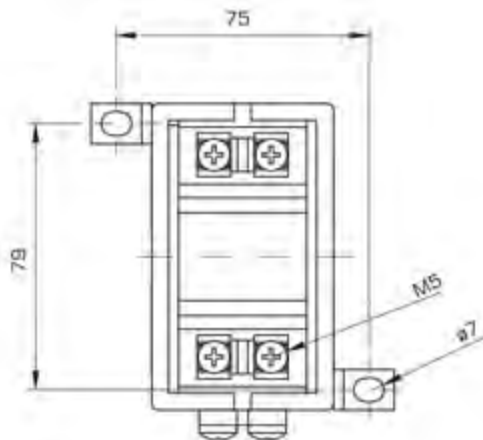
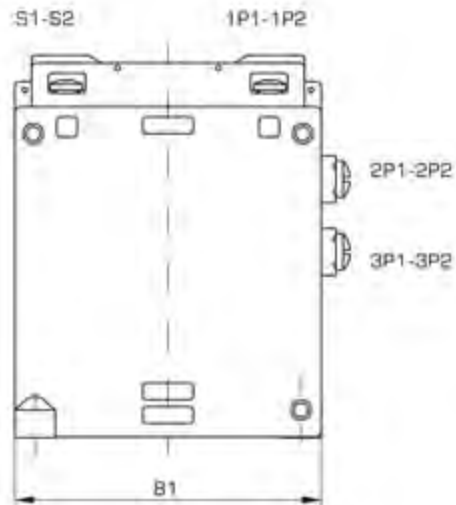
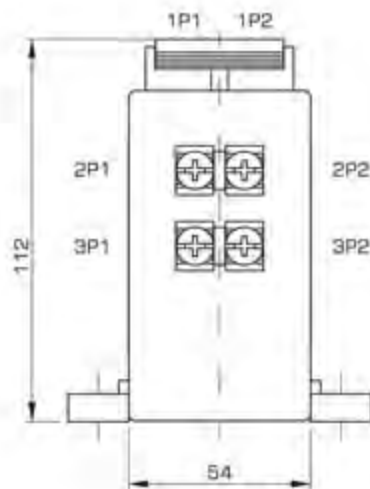
TA2-1, TA3-1

Technical information:

- Unbreakable housing, of RAL 7035
- In accordance to DIN 42600, VDE, IEC
- Insulation class E
- $I_{th} = 60 \times I_n$
- Frequencies 50Hz, other frequencies on request
- Primary current 75A up to 1000A, secondary current 5A, 1A
- Other currents on request (additional price for 1A)



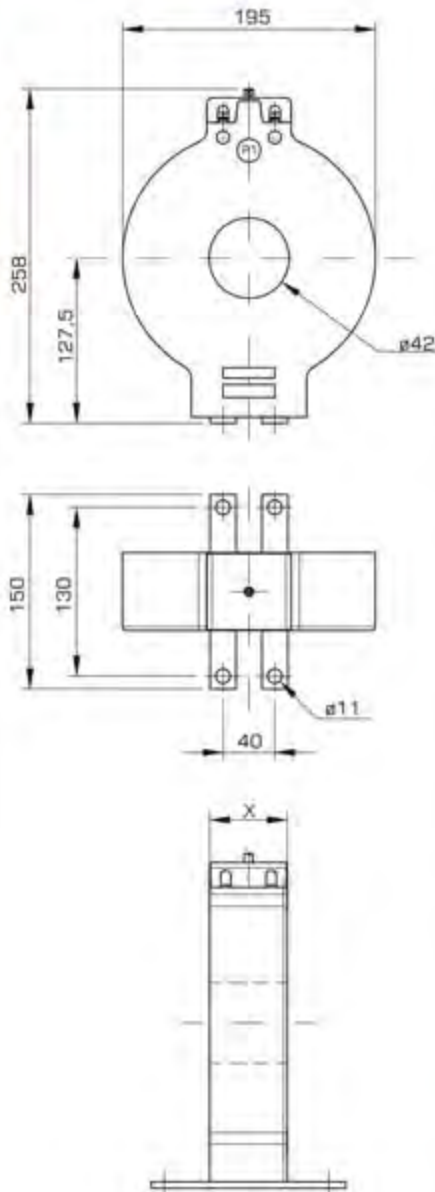
Type: 1



Secondary terminal M5,
Starting torque 2-2,5Nm

Ring-type current transformers

KAT-40/195-X



TYPE	X
KAT-40/195-60	60
KAT-40/195-80	80
KAT-40/195-100	100

Secondary terminal M5.
Starting torque 2-2,5Nm

Technical Data

KAT-40/195-60

Ratio [A]	Rated Power VA							
	1A				5A			
	measuring		protection		measuring		protection	
	Cl. 0,5	Cl. 1	5P10	10P10	Cl. 0,5	Cl. 1	5P10	10P10
40	-	-	1,25	2,50	-	-	-	-
50	-	1,25	2,50	3,75	-	-	-	2,50
60	-	1,25	2,50	3,75	-	-	2,50	3,75
75	-	1,25	3,75	5,00	-	2,50	2,50	3,75
100	2,50	2,50	5,00	7,50	2,50	2,50	3,75	5,00
150	5,00	3,75	7,50	10	5,00	5,00	5,00	7,50
200	10	10	10	10	10	10	10	10
250	15	15	15	15	15	15	15	15
300	15	15	20	20	15	15	20	20
400	30	30	30	30	30	30	30	30
500	30	30	30	30	30	30	30	30
600	30	30	30	30	30	30	30	30

KAT-40/195-80

Ratio [A]	Rated Power VA							
	1A				5A			
	measuring		protection		measuring		protection	
	Cl. 0,5	Cl. 1	5P10	10P10	Cl. 0,5	Cl. 1	5P10	10P10
40	-	-	-	3,75	-	-	-	-
50	-	-	1,25	3,75	-	-	-	3,75
60	-	-	2,50	5,00	-	-	1,25	5,00
75	-	1,25	2,50	7,50	-	1,25	2,50	7,50
100	2,5	2,50	7,50	10	1,25	2,50	7,50	10
150	5,0	5	10	15	2,50	5,00	10	15
200	10	10	15	20	5	10	15	20
250	10	15	20	20	10	15	20	20
300	15	20	20	20	20	20	20	30
400	15	30	30	30	30	30	30	30

KAT-40/195-100

Ratio [A]	Rated Power VA							
	1A				5A			
	measuring		protection		measuring		protection	
	Cl. 0,5	Cl. 1	5P10	10P10	Cl. 0,5	Cl. 1	5P10	10P10
40	-	-	1,25	5,00	-	-	-	-
50	-	1,25	2,50	5,00	-	1,25	-	5,00
60	-	1,25	3,75	7,50	-	1,25	3,75	7,50
75	-	1,25	7,50	10	-	1,25	5,00	10
100	1,25	2,50	10	15	1,25	2,50	10	15
150	2,50	5,00	20	20	2,50	5,00	15	20
200	7,50	10	20	20	7,50	10	20	20
250	10	15	30	30	10	15	30	30
300	20	30	30	30	20	20	30	30
400	30	30	30	30	30	30	30	30

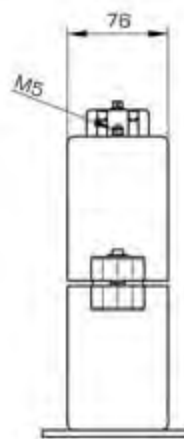
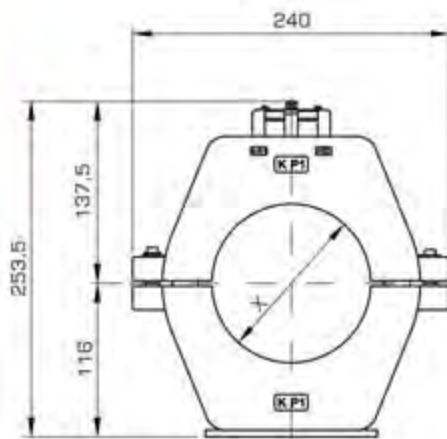
Split core cable type current transformer

SAA-80

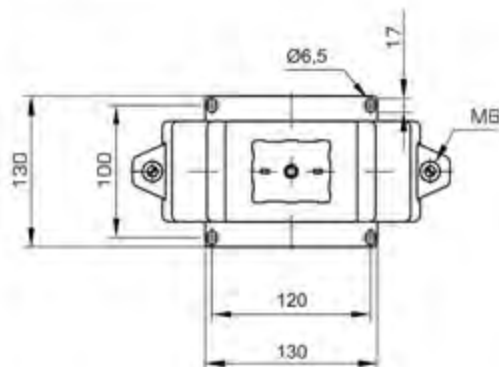
SAA-120

Technical information:

- Unbreakable housing, of RAL 7021 black
- Acc.to, IEC 60044-1
- Maximum operating voltage, 0,72kV (1,2kV)
- Insulation class, E
- Ith = 100xIn
- Frequencies, 50/60 Hz
- Primary current 50A up to 1000A
- Secondary 1A, 5A
- Other requirements on request



TYPE	X [mm]
SAA-80	80
SAA-120	120



SCREW	Tightening Torque [Nm]
M5	1
M6	2